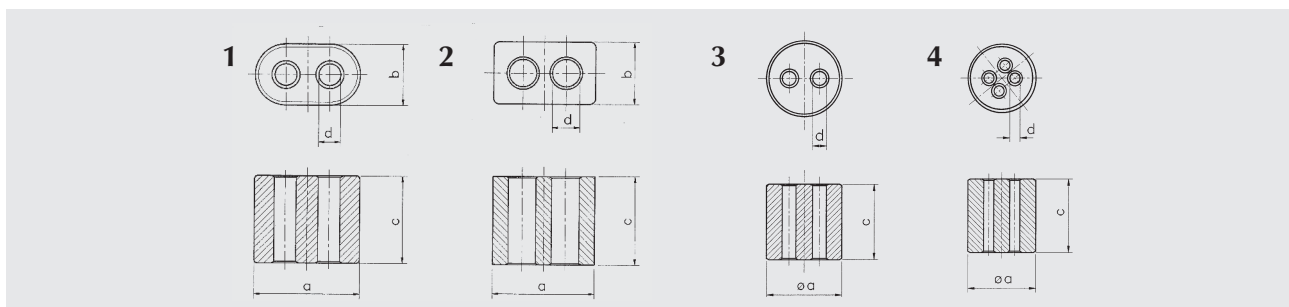


### Doppellochkerne, Mehrlochkerne

Zur Anwendung als Symmetrier- und Breitbandübertrager sowie für Leistungsteiler fertigen wir Doppellochkerne in verschiedenen Werkstoffen und Abmessungen. Der Übertragungsbereich der hiermit aufgebauten Transformatoren erstreckt sich je nach Werkstoff, Impedanz, Abmessung und Bewicklung von einigen 100 kHz bis etwa 2500 MHz.

### Double aperture cores, multi hole cores

The double aperture cores are designed for balun transformers, matching balanced to unbalanced circuits and power dividers. These cores are manufactured in many different shapes and grades of ferrite. The frequency range starts at 100 kHz and extends up to 2500 MHz and is depending on the material grade, impedance, dimensions and winding of the transformers.



Bezeichnung type	a	b	c	d	Form shape	Werkstoff grade of ferrite	Art.-Nr. Part number
Ft 202	3,6	2,1	2,5	0,8	1	F 08, F 2, F 02, F 10 b, F 100 b	... 1303 00
Ft 204	3,6	2,1	4,2	0,8	1	F 1 is, F 2	... 1303 02
Ft 303	5,15	2,95	3,5	1,05	1	F 08, F 1 is, F 5 is, F 2, F 10 b	... 1304 00
Ft 304	5,2	2,9	4	1	1	F 2	... 1304 01
Ft 306	5,2	3	5,8	1,05	1	F 08, F 1 is, F 5 is, F 2, F 10 b, F 100 b	... 1304 03
Ft 402	7,3	4,25	2,1	1,75	1	F 08, F 10 b, F 40, F 100 b	... 1332 01
Ft 403	7,3	4,25	3,2	1,75	1	F 08, F 2, F 02, F 10 b, F 40, F 100 b, F 100	... 1332 00
Ft 404	7,3	4,25	4,2	1,75	1	F 08, F 02, F 10 b, F 40, F 100 b	... 1332 02
Ft 406	7,3	4,25	6,2	1,75	1	F 08, F 1 is, F 2, F 10 b, F 40, F 100 b	... 1332 03
Ft 408	7,1	4,15	8,3	1,65	1	F 08, F 100 b	... 1332 04
Ft 4,5	7,2	4,4	6,2	1,95	2	F 2, F 10 b, F 40, F 100 b, F 100	... 1300 00
Ft 603	9,3	5,55	3,2	2,25	1	F 2	... 1335 02
Ft 604	9,7	5,8	4,2	2,4	1	F 02, F 2, F 10 b, F 40, F 100 b	... 1335 01
Ft 606	9,7	5,8	6,2	2,4	1	F 2, F 10 b, F 40, F 100 b, F 100	... 1335 00
Ft 8	14,4	8,5	14,5	3,5	1	F 08, F 2, F 10 b	... 1302 00
Ft 8a	14,4	8,5	8,3	3,5	1	F 08, F 2, F 10 b	... 1302 01
Zt 7	7,4	-	8	1,1	4	F 2, F 10 b, F 40, F 100 b	... 1320 00
Zt 7a	7,4	-	3	1,1	4	F 2, F 10 b, F 40, F 100 b	... 1320 01
Zt 8	8,2	-	8,2	1,5	3	F 2, F 10 b, F 100 b	... 1321 00
Zt 8a	8,2	-	5,2	1,5	3	F 2, F 10 b, F 100 b	... 1321 01

Bestellbeispiel für einen Doppellochkern der Form 1,  $a = 14,4$ ,  $b = 8,5$ ,  $c = 14,5$ ,  $d = 3,5$  aus Ferrit F 08:

Doppellochkern Ft 8 / **F 08**,  
Artikelnummer **11** 1302 00.

Ordering example for a double aperture core, shape 1,  $a = 14,4$ ,  $b = 8,5$ ,  $c = 14,5$ ,  $d = 3,5$  made out of Ferrite F 08:

double aperture core Ft 8 / **F 08**,  
part number **11** 1302 00.