

## Ringkerne

Ringkerne aus Ferrit werden in manchen Schaltungen der Hochfrequenz- und Nachrichtentechnik als Impulsübertrager, Breitband- und Anpassungsübertrager, Drosseln und HF-Spulen angewendet. Wegen der Ringform wird mit dem Werkstoff maximal erzielbare Permeabilität wirksam und die Streuung kann vernachlässigt werden.

Weil die verschiedenen Ferritwerkstoffe unterschiedliche Schwindungswerte haben, weichen die Abmessungen gleicher Ringkerntypen bei unterschiedlichen Werkstoffen voneinander ab.

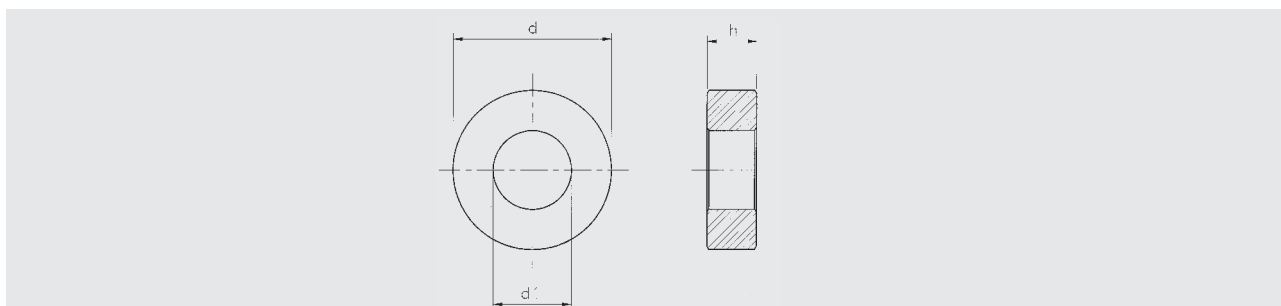
Die Toleranz der Werkstoffpermeabilität bzw. die Toleranz des  $A_L$ -Wertes beträgt  $\pm 25\%$  oder  $\pm 30\%$ . Engere Toleranzen sind möglich, bedürfen jedoch besonderer Abmachungen zwischen Lieferant und Kunde.

## Toroidal cores

Toroidal ferrite cores are used in many kinds of applications in telecommunication systems, for example, pulse transformers, wideband and matching transformers, chokes and r. f. coils. Because of the ring shape it is possible to make use of the high initial permeability without any strayfield.

As different ferrite grades are subjected to different shrinkage during the sintering process some deviation of dimensions may occur for the same toroid type.

The tolerance of initial permeability or  $A_L$  factor of 25% or  $\pm 30\%$  should be taken into account when designing an inductor using a toroidal core. If selected  $A_L$  values or smaller tolerances are required these must be negotiated with us.



Bezeichnung type	d	d1	h	$A_L$ Werte $A_L$ values					Artikelnummer part number Werkstoff grade of ferrite	
				F 02 10...	F 08 11...	F 2 06...	F 10b 05...	F 40 02...		F 100 b 15...
R 4 x 1,2 x 3,3	4	1,2	3,3	-	480	-	-	-	6,9	.. 1340 00
R 4 x 2,3 x 3	4	2,5	3	520	-	73	29	7,4	3	.. 1347 00
R 8 x 5 x 5	8	5,1	5	-	290	-	40	-	4	.. 1341 00
R 9 x 5 x 1	9	5	1	-	-	28	-	-	-	.. 1355 10
R 9 x 6 x 3	9,2	6	3,2	410	-	57	23	5,8	2,3	.. 1355 00
R 10 x 5 x 2,5	10,1	5,1	2,5	-	-	79	32	-	3,2	.. 1342 00
R 10 x 5 x 5	9,7	4,9	5	-	440	-	-	-	-	.. 1342 20
R 14 x 6 x 5	13,7	6,1	5	1350	-	-	-	-	-	.. 1343 10
R 14 x 6 x 10	13,7	6,1	10	2700	-	-	-	38	-	.. 1343 00
R 16 x 8 x 5	16,3	8	5	1200	465	166	66	-	6,6	.. 1356 00
R 16 x 8 x 10	16,3	8	10	-	900	-	160	-	14	.. 1356 10

Andere Abmessungen auf Anfrage.

Other dimensions upon request.

Bestellbeispiel für einen Ringkern von 16 mm Außendurchmesser, 8 mm Innendurchmesser, 5 mm Höhe aus Ferrit F 10 b:

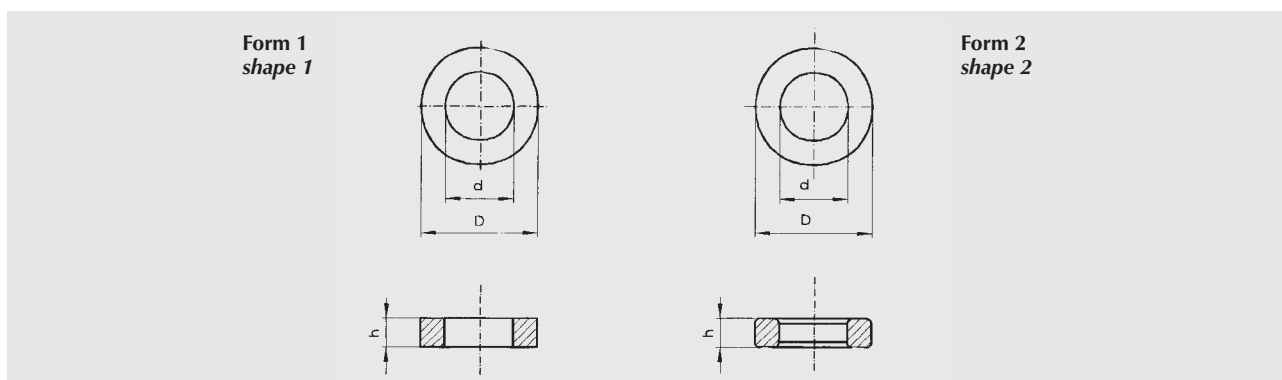
Ringkern R 16 x 8 x 5 / F 10b,  
Artikelnummer 05 1356 00.

Ordering example for a toroidal core of 16 mm outer diameter, 8 mm inner diameter, 5 mm height in ferrite F 10 b:

toroidal core R 16 x 8 x 5 / F 10b,  
part number 05 1356 00.

**Ringkerne**
**Toroidal cores**
**Maße / Dimensions**

Typ type	Form shape	D		d		h	
		Maß dim.	Tol. tol.	Maß dim.	Tol. tol.	Maß dim.	Tol. tol.
R 2,5 x 1,5 x 0,75	1	2,5	±0,15	1,5	±0,15	0,75	±0,15
R 2,5 x 1,5 x 1	1	2,5	±0,15	1,5	±0,15	1	±0,15
R 4 x 1,2 x 3,3	2	4		1,2		3,3	
R 4 x 2 x 2	2	4	±0,3	2	±0,25	2	±0,2
R 4 x 2,3 x 3	2	4		2,5		3	
R 4 x 2,4 x 1,2	1	4	±0,15	2,4	±0,15	1,2	±0,15
R 4 x 2,4 x 1,5	1	4	±0,15	2,4	±0,15	1,5	±0,15
R 5 x 3 x 1,5	1	5	±0,15	3	±0,15	1,5	±0,15
R 6 x 3 x 2	2	6	±0,3	3	±0,3	2	±0,2
R 6,3 x 3,8 x 1,9	1	6,3	±0,2	3,8	±0,15	1,9	±0,15
R 6,3 x 3,8 x 2,4	1	6,3	±0,2	3,8	±0,15	2,4	±0,15
R 8 x 4,8 x 2,4	1	8	±0,25	4,8	±0,15	2,4	±0,15
R 8 x 4,8 x 3	1	8	±0,25	4,8	±0,15	3	±0,15
R 8 x 5 x 5	2	8		5,1		5	
R 9 x 5 x 1	2	9		5		1	
R 9 x 6 x 3	2	9,2		6		3,2	
R 10 x 5 x 2,5	2	10,1		5,1		2,5	
R 10 x 5 x 5	2	9,7		4,9		5	
R 10 x 5 x 5	2	10	±0,4	5,1	±0,3	5	±0,3
R 10 x 6 x 3	1	10	±0,3	6	±0,2	3	±0,15
R 10 x 6 x 3,8	1	10	±0,3	6	±0,2	3,8	±0,15
R 10 x 6 x 4	2	10	±0,3	6	±0,2	4	±0,15
R 12 x 6 x 4	2	12,2	±0,4	6,1	±0,2	4	±0,3
R 12,5 x 7,5 x 3,8	1	12,5	±0,4	7,5	±0,3	3,8	±0,15
R 12,5 x 7,5 x 4,8	1	12,5	±0,4	7,5	±0,25	4,8	±0,15
R 12,5 x 7,5 x 5	2	12,5	±0,35	7,5	±0,2	5	±0,15
R 14 x 6 x 5	2	13,7		6,1		5	
R 14 x 6 x 10	2	13,7		6,1		10	
R 14 x 9 x 5	2	14	±0,4	9	±0,3	5	±0,3
R 14 x 9 x 9	2	14	±0,4	9	±0,3	9	±0,3
R 16 x 8 x 5	2	16,3		8		5	
R 16 x 8 x 10	2	16,3		8		10	
R 16 x 9,6 x 4,8	2	16	±0,5	9,6	±0,3	4,8	±0,15
R 16 x 9,6 x 6	2	16	±0,5	9,6	±0,3	6	±0,2
R 20 x 12 x 6	2	20	±0,6	12	±0,4	6	±0,2
R 20 x 12 x 7,5	2	20	±0,6	12	±0,4	7,5	±0,25
R 22,1 x 13,7 x 6,35	2	22,1	±0,4	13,7	±0,3	6,35	±0,25
R 25 x 15 x 7,5	2	25	±0,75	15	±0,45	7,5	±0,25
R 25 x 15 x 9,5	2	25	±0,75	15	±0,45	9,5	±0,35
R 25 x 15 x 10	2	25	±0,75	15	±0,45	10	±0,3
R 31,5 x 19 x 9,5	2	31,5	±1	19	±0,6	9,5	±0,3
R 31,5 x 19 x 12	2	31,5	±1	19	±0,6	12	±0,35
R 31,5 x 19 x 12,5	2	31,5	±0,95	19	±0,6	12,5	±0,45
R 31,5 x 19 x 20	2	31,5	±0,95	19	±0,6	20	±0,7
R 36 x 23 x 15	2	36	±1,1	23	±0,7	15	±0,55
R 36 x 23 x 20	2	36	±1,1	23	±0,7	20	±0,7
R 38,1 x 19,05 x 12,7	2	38,1	±0,76	19,05	±0,38	12,7	±0,25
R 38,1 x 19,05 x 6,4	2	38,1	±0,76	19,05	±0,38	6,7	±0,25
R 40 x 24 x 12	2	40	±1,2	24	±0,7	12	±0,35
R 40 x 24 x 16	2	40	±1,2	24	±0,7	16	±0,5
R 40 x 24 x 20	2	40	±1,2	24	±0,7	16	±0,6
R 50 x 15 x 10	2	50	±1,5	15	±0,45	10	±0,35
R 55,4 x 32,35 x 18	2	55,4	±1,95	32,35	±1,15	18	±0,75
R 63 x 38 x 25	2	63	±2	38	±1,2	25	±0,8
R 67 x 15 x 20	2	67	±2	15	±0,5	20	±0,6
R 75 x 23 x 20	2	75	±2	23	±0,5	20	±0,7
R 80 x 40 x 15	2	80	±2,8	40	±1,4	15	±0,6
R 100 x 55 x 20	2	100	±3,5	55	±1,95	20	±0,8
R 100 x 67 x 20	2	100	±3,5	67	±2	20	±0,8
R 152 x 68,5 x 19	2	152	±5	68,5	±2	19	±0,5
R 152 x 68,5 x 18,5	2	152	±5	68,5	±2	18,5	±0,5
R 152 x 104 x 19	2	152	±5	104	±3,6	19	±0,8

**Ringkerne**
**Toroidal cores**

**Magnetische Formkenngrößen / Magnetic characteristics**

Typ type	Form shape	V <sub>e</sub> mm <sup>2</sup>	A <sub>e</sub> mm <sup>2</sup>	l <sub>e</sub> mm	C <sub>1</sub> mm <sup>-1</sup>
R 2,5 x 1,5 x 0,75	1	2,21	0,367	6	16,4
R 2,5 x 1,5 x 1	1	2,92	0,487	-	12,3
R 4 x 1,2 x 3,3	2	-	-	-	-
R 4 x 2 x 2	2	16,7	1,91	8,71	4,55
R 4 x 2,3 x 3	2	-	-	-	-
R 4 x 2,4 x 1,2	1	9	0,94	9,6	10,3
R 4 x 2,4 x 1,5	1	11,2	1,17	-	8,2
R 5 x 3 x 1,5	1	17,5	1,46	12	8,2
R 6 x 3 x 2	2	36,7	2,81	13,1	4,65
R 6,3 x 3,8 x 1,9	1	35,4	2,33	15,2	6,5
R 6,3 x 3,8 x 2,4	1	44,5	2,93	-	5,18
R 8 x 4,8 x 2,4	1	74,1	3,78	19,6	5,18
R 8 x 4,8 x 3	1	91,7	4,8	-	4,1
R 8 x 5 x 5	2	-	-	-	-
R 9 x 5 x 1	2	-	-	-	-
R 9 x 6 x 3	2	-	-	-	-
R 10 x 5 x 2,5	2	-	-	-	-
R 10 x 5 x 5	2	-	-	-	-
R 10 x 5 x 5	2	258,1	11,72	28	1,88
R 10 x 6 x 3	1	141	5,9	24,1	4,1
R 10 x 6 x 3,8	1	178	7,4	-	3,24
R 10 x 6 x 4	2	188	7,8	24,1	3,08
R 12 x 6 x 4	2	306	11,52	26,6	2,31
R 12,5 x 7,5 x 3,8	1	277	9,25	30	3,24
R 12,5 x 7,5 x 4,8	1	348	11,6	-	2,56
R 12,5 x 7,5 x 5	2	337	11,7	28,8	2,46
R 14 x 6 x 5	2	-	-	-	-
R 14 x 6 x 10	2	-	-	-	-
R 14 x 9 x 5	2	430	12,3	35	2,84
R 14 x 9 x 9	2	780	22,1	35	1,58
R 16 x 8 x 5	2	-	-	-	-
R 16 x 8 x 10	2	-	-	-	-

Typ type	Form shape	V <sub>e</sub> mm <sup>3</sup>	A <sub>e</sub> mm <sup>2</sup>	l <sub>e</sub> mm	C <sub>1</sub> mm <sup>-1</sup>
R 16 x 9,6 x 4,8	2	580	15	38,5	2,56
R 16 x 9,6 x 6	2	724	18,8	-	2,05
R 20 x 12 x 6	2	1140	23,6	48,3	2,05
R 20 x 12 x 7,5	2	1440	29,8	-	1,64
R 22,1 x 13,7 x 6,35	2	1415	26,1	54,15	2,07
R 25 x 15 x 7,5	2	2210	36,7	60	1,64
R 25 x 15 x 9,5	2	2780	46,4	-	1,3
R 25 x 15 x 10	2	2950	49	60	1,23
R 31,5 x 19 x 9,5	2	4270	57,3	74,5	1,3
R 31,5 x 19 x 12	2	5400	72,5	-	1,03
R 31,5 x 19 x 12,5	2	5820	76,5	76	0,99
R 31,5 x 19 x 20	2	9310	122	76	0,62
R 36 x 23 x 15	2	8600	95,9	89,6	0,93
R 36 x 23 x 20	2	11461	128	90	0,7
R 38,1 x 19,05 x 12,7	2	9644	116	83	0,71
R 38,1 x 19,05 x 6,4	2	5430	60,5	89,8	1,5
R 40 x 24 x 12	2	9000	94	96	1,03
R 40 x 24 x 16	2	12100	125	96,3	0,77
R 40 x 24 x 20	2	16070	160	100	0,63
R 50 x 15 x 10	2	12590	155,3	81,1	0,52
R 55,4 x 32,35 x 18	2	26610	202,5	131,4	0,65
R 63 x 38 x 25	2	50000	315	160	0,51
R 67 x 15 x 20	2	57080	520	129	0,21
R 75 x 23 x 20	2	57100	463	123	0,27
R 80 x 40 x 15	2	50220	288,3	174,2	0,60
R 100 x 55 x 20	2	100276	437	230	0,53
R 100 x 67 x 20	2	81100	317	255	0,80
R 152 x 68,5 x 19	2	235000	753	312	0,41
R 152 x 68,5 x 18,5	2	229000	733	312	0,43
R 152 x 104 x 19	2	174000	443	393	0,89

**Ringkerne**
*Toroidal cores*

Typ type	Ferrit <i>ferrite grade</i>	$A_L$ [nH]	Artikelnummer part number
R 4 x 1,2 x 3,3	F 08	480 ± 25%	11 1340 00
R 4 x 1,2 x 3,3	F 100 b	6,9 ± 25%	15 1340 00
R 4 x 2 x 2	F-938	2700 ± 30%	29 8237 38
R 4 x 2 x 2 (C)	F-938	2700 ± 30%	29 8237 39
R 4 x 2 x 2	F-942	4100 ± 30%	29 8237 55
R 4 x 2 x 2 (C)	F-942	4100 ± 30%	29 8237 56
R 4 x 2,3 x 3	F 02	520 ± 25%	10 1347 00
R 4 x 2,3 x 3	F 2	73 ± 25%	06 1347 00
R 4 x 2,3 x 3	F 10 b	29 ± 25%	05 1347 00
R 4 x 2,3 x 3	F 40	7,4 ± 25%	02 1347 00
R 4 x 2,3 x 3	F 100 b	3 ± 25%	15 1347 00
R 6 x 3 x 2	F-938	2400 ± 30%	29 8237 51
R 6 x 3 x 2 (C)	F-938	2400 ± 30%	29 8237 48
R 6 x 3 x 2	F-942	4000 ± 30%	29 8237 57
R 6 x 3 x 2 (C)	F-942	4000 ± 30%	29 8237 58
R 8 x 5 x 5	F 08	290 ± 25%	11 1341 00
R 8 x 5 x 5	F 10 b	40 ± 25%	05 1341 00
R 8 x 5 x 5	F 100 b	4 ± 25%	15 1341 00
R 9 x 5 x 1	F 2	28 ± 25%	06 1355 10
R 9 x 6 x 3	F 02	410 ± 25%	10 1355 00
R 9 x 6 x 3	F 2	57 ± 25%	06 1355 00
R 9 x 6 x 3	F 10 b	23 ± 25%	05 1355 00
R 9 x 6 x 3	F 40	5,8 ± 25%	02 1355 00
R 9 x 6 x 3	F 100 b	2,3 ± 25%	15 1355 00
R 10 x 5 x 2,5	F 2	79 ± 25%	06 1342 00
R 10 x 5 x 2,5	F 10 b	32 ± 25%	05 1342 00
R 10 x 5 x 2,5	F 100 b	3,2 ± 25%	15 1342 00
R 10 x 5 x 5	F 08	440 ± 25%	11 1342 20
R 10 x 5 x 5	F-938	6700 ± 30%	29 8237 49
R 10 x 5 x 5 (C)	F-938	6700 ± 30%	29 8237 50
R 10 x 5 x 5	F-942	10000 ± 30%	29 8237 59
R 10 x 5 x 5 (C)	F-942	10000 ± 30%	29 8237 60
R 10 x 6 x 4	F-827	≥ 580 ± 30%	29 8237 70
R 10 x 6 x 4	F-830	1760 ± 30%	29 8237 30
R 10 x 6 x 4 (C)	F-830	1760 ± 30%	29 8237 31
R 10 x 6 x 4	F-860	2450 ± 30%	29 8237 40
R 10 x 6 x 4 (C)	F-860	2450 ± 30%	29 8237 41
R 12 x 6 x 4	F-938	5400 ± 30%	29 8237 52
R 12 x 6 x 4 (C)	F-938	5400 ± 30%	29 8237 53
R 12 x 6 x 4	F-942	8100 ± 30%	29 8237 61
R 12 x 6 x 4 (C)	F-942	8100 ± 30%	29 8237 62
R 12,5 x 7,5 x 5	F-827	≥ 730 ± 30%	29 8237 71
R 12,5 x 7,5 x 5	F-830	2200 ± 30%	29 8237 32
R 12,5 x 7,5 x 5 (C)	F-830	2200 ± 30%	29 8237 33
R 12,5 x 7,5 x 5	F-860	3060 ± 30%	29 8237 42
R 12,5 x 7,5 x 5 (C)	F-860	3060 ± 30%	29 8237 43

C) = coating

**Ringkerne**
*Toroidal cores*

Typ type	Ferrit <i>ferrite grade</i>	A <sub>L</sub>  [nH]	Artikelnummer part number
R 14 x 6 x 5	F 02	1350 ± 25%	10 1343 10
R 14 x 6 x 10	F 02	2700 ± 25%	10 1343 00
R 14 x 6 x 10	F 40	38 ± 25%	02 1343 00
R 14 x 9 x 5	F-827	≥ 670 ± 30%	29 8237 72
R 14 x 9 x 5	F-830	1900 ± 30%	29 8237 34
R 14 x 9 x 5 (C)	F-830	1900 ± 30%	29 8237 35
R 14 x 9 x 5	F-860	2650 ± 30%	29 8237 44
R 14 x 9 x 5 (C)	F-860	2650 ± 30%	29 8237 45
R 14 x 9 x 9	F-827	≥ 1200 ± 30%	29 8237 73
R 14 x 9 x 9	F-830	3400 ± 30%	29 8237 36
R 14 x 9 x 9 (C)	F-830	3400 ± 30%	29 8237 37
R 14 x 9 x 9	F-860	4700 ± 30%	29 8237 46
R 14 x 9 x 9 (C)	F-860	4700 ± 30%	29 8237 47
R 16 x 8 x 5	F 02	1200 ± 25%	10 1356 00
R 16 x 8 x 5	F 08	465 ± 25%	11 1356 00
R 16 x 8 x 5	F 2	166 ± 25%	06 1356 00
R 16 x 8 x 5	F 10 b	66 ± 25%	05 1356 00
R 16 x 8 x 5	F 100 b	6,6 ± 25%	15 1356 00
R 16 x 8 x 10	F 08	900 ± 25%	11 1356 10
R 16 x 8 x 10	F 10 b	160 ± 25%	05 1356 10
R 16 x 8 x 10	F 100 b	14 ± 25%	15 1356 10
R 22,1 x 13,7 x 6,35 (C)	F-860	3640 ± 30%	29 8237 74
R 25 x 15 x 10 (C)	F-860	6130 ± 30%	29 8237 75
R 31,5 x 19 x 12,5	B2	2400 ± 25%	auf Anfrage / on request
R 31,5 x 19 x 20	B2	3850 ± 25%	auf Anfrage / on request
R 36 x 23 x 15	B2	2550 ± 25%	auf Anfrage / on request
R 36 x 23 x 20	B2	3400 ± 25%	auf Anfrage / on request
R 38,1 x 19,05 x 12,7	B2	3350 ± 25%	auf Anfrage / on request
R 38,1 x 19,05 x 6,4	B2	1650 ± 25%	auf Anfrage / on request
R 40 x 24 x 16	B2	3100 ± 25%	auf Anfrage / on request
R 50 x 15 x 10	B2	4600 ± 25%	auf Anfrage / on request
R 55,4 x 32,35 x 18	B2	3700 ± 25%	auf Anfrage / on request
R 63 x 38 x 25	B2	4800 ± 25%	auf Anfrage / on request
R 67 x 15 x 20	B2	11500 ± 25%	auf Anfrage / on request
R 75 x 23 x 20	B2	9000 ± 25%	auf Anfrage / on request
R 80 x 40 x 15	B2	3950 ± 25%	auf Anfrage / on request
R 100 x 55 x 20	B2	4550 ± 25%	auf Anfrage / on request
R 100 x 67 x 20	B2	3000 ± 25%	auf Anfrage / on request
R 152 x 68,5 x 19	B2	5800 ± 25%	auf Anfrage / on request
R 152 x 68,5 x 18,5	B2	5600 ± 25%	auf Anfrage / on request
R 152 x 104 x 19	B2	2750 ± 25%	auf Anfrage / on request

C) = coating