

Durchführungskondensatoren
Feedthrough capacitors

Inhaltsverzeichnis / Contents

Allgemeines
General Information

Durchführungskondensatoren mit Anschlußdraht
Feedthrough capacitors with pin

Durchführungskondensatoren ohne Anschlußdraht
Feedthrough capacitors without pin

Seite / Page

108 - 115

116 - 127

128 - 137

Zertifiziertes QM-System:
ISO/TS 16949:2002
ISO 9001:2000

Certified QM-System:
ISO/TS 16949:2002
ISO 9001:2000

www.stelco.de

A Member of Sumida Group 

Allgemeines

Hochfrequenzverstärker, z. B. Antennenverstärker, FM-, VHF-, UHF-Tuner und Oszillatoren werden vorwiegend in Metallgehäuse eingebaut, damit hochfrequente Störstrahlungen vermieden werden.

Zur Einführung der spannungsführenden Leitungen in das Metallgehäuse bietet STELCO keramische Durchführungskondensatoren in den verschiedensten Bauformen an.

Hochintegrierte Bauelemente und elektronische Schaltungen sind in hohem Maße anfällig für Fehlfunktionen durch elektromagnetische Störeinflüsse. Deshalb sind immer umfangreichere Maßnahmen zur Störspannungsunterdrückung notwendig. Eine wirksame Methode, diese Störungen abzufangen, ist z. B. der Einsatz von Steckverbindern mit Durchführungskondensatoren der Ausführungen DEEQ und BEEQ.

Die wichtigsten Merkmale des STELCO-Durchführungskondensatoren-Programmes sind:

- Großes Kapazitätsspektrum
- Kleine Eigeninduktivität
- Hohe Dämpfung für Frequenzen bis 3 GHz
- Umfangreiches Typenprogramm
- Kleinste Abmessungen
- Widerstandsfähigkeit gegen Spannungsimpulse

Die wesentlichsten Anwendungsgebiete liegen in der:

- Unterhaltungselektronik
- Büro- und Datentechnik
- Telekommunikation
- Luftfahrt-Technik
- Automobil-Elektronik
- Industrie-Elektronik

Kondensator-Keramik Siehe Teil: Keramik-Festkondensatoren

General Information

High-frequency amplifiers, e.g. antenna amplifiers, FM-VHF-, UHF-tuners and oscillators are mostly built into metal housings in order to avoid spurious radiation.

For insertion of the current lines into the metal housing STELCO offers ceramic feedthrough capacitors in many different styles.

High-integrated components and electronic circuits are very susceptible to malfunction due to electro-magnetic interference. Therefore more and more comprehensive measures to suppress interference voltages are necessary. An effective method to intercept these interferences is e.g. the application of connectors with feedthrough capacitors styles DEEQ and BEEQ.

The most important properties of the STELCO-feedthrough capacitor programme are the following:

- Wide capacitance range*
- Low self-inductance*
- High attenuation for frequencies up to 3 GHz*
- Extensive style programme*
- Smallest dimensions*
- Resistibility to voltage impulses*

The main application areas are:

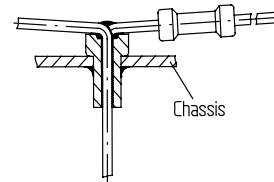
- Entertainment electronics*
- Office and data processing*
- Telecommunications*
- Aeronautics technics*
- Automotive electronics*
- Industrial electronics*

Capacitor Ceramics See part: Ceramic Fixed Capacitors

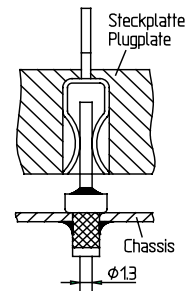
Einbauhinweise

Mounting Instructions

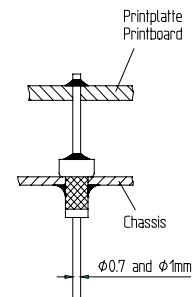
Für Lötanschluß in der metallisierten Innenbohrung:
Bauart BEBQ
*For soldering connection into metallized bore-hole:
type BEBQ*



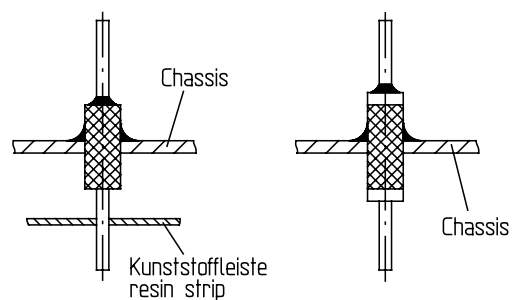
Für Steckanschluß:
Bauart BDBQ mit Innenleiter \varnothing 1.3 mm
*For plug-in connection:
type BDBQ with pin \varnothing 1.3 mm*



Für PCB-Montage:
Bauart BDBQ mit Innenleiter \varnothing 0.7 mm oder \varnothing 1.0 mm
*For PCB mounting:
type BDBQ with pin \varnothing 0.7 mm or \varnothing 1.0 mm*



Für Stecker montage:
Bauarten DEEQ und BEEQ
*For plug-in mounting:
types DEEQ and BEEQ*



Werkstoff des Innenleiters: Elektrolytkupferdraht
(E-Cu 58 DIN 1787 Reinzinn)
*Material of the pin: Electrolytic copper wire
(E-Cu 58 DIN 1787 pure tin)*

Löthinweise

Keramik ist ein temperaturwechselempfindliches Material. Die Temperatur an der Lötstelle sollte daher so niedrig wie möglich gehalten werden. Sie darf auf keinen Fall 260 °C überschreiten. Zur Vermeidung von Lötrissen in der Keramik muß darauf geachtet werden, dass kein plötzlicher Temperaturwechsel eintritt, d.h. Vorwärmen ist ratsam und nach dem Löten langsam Abkühlen, hierbei ist jeglicher Luftzug zu vermeiden. Dies betrifft vor allen Dingen Kondensatoren der Klasse 2.

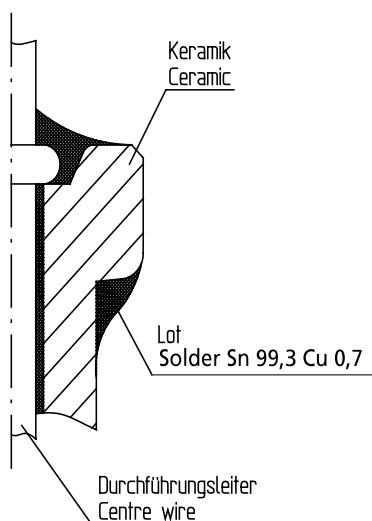
Alle Durchführungskondensatoren in tauchbeloteter Ausführung (BUBQ, BEBQ, BDBQ) haben genügend Lotreserve (Lot Sn 99,3/Cu 0,7) und können ohne zusätzliche Lotzufuhr gelötet werden (Bild 1).

Bei allen unbeloteten Ausführungen (BEEQ, LUEQ, LDEQ, LEEQ, DEEQ) ist für ausreichende Zinnzufuhr durch dosierte Lotpaste oder durch Lotring zu sorgen.

Für die Verarbeitung und Lötung von Durchführungskondensatoren der Baureihe 2710 und 2720 (z.B. für gefilterte Steckverbinder) wird eine Lötung wie im Bild 2 empfohlen.

Fluxen wird in jedem Fall empfohlen.

Bild 1:
Fig. 1:



Soldering Instructions

Ceramic material is very sensitive to changes in temperature. The temperature at the soldering point should therefore be kept as low as possible and should in no case exceed 260 °C. To avoid soldering cracks in the ceramic it must be ensured that there is no sudden change in temperature, that means preheating should be carried out and after soldering, the part allowed to cool slowly, avoiding any draught. This applies especially to capacitors of class 2.

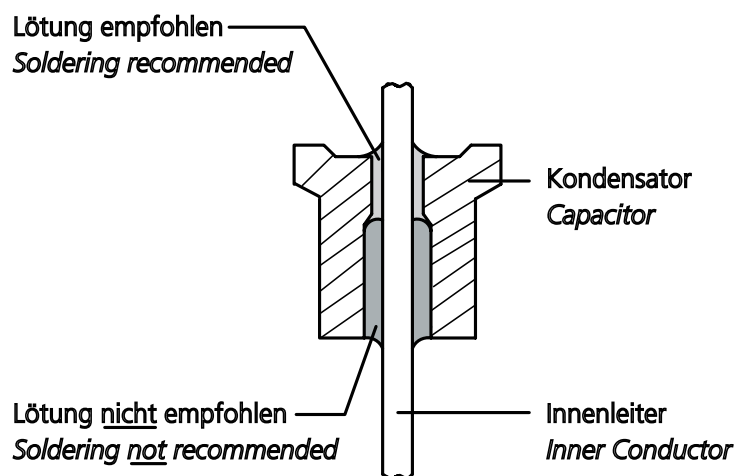
All feedthrough capacitors in tin-dipped style (BUBQ, BEBQ, BDBQ) have sufficient solder reserve (solder Sn 99,3/Cu 0,7) and can therefore be soldered without additional solder (Fig. 1).

Care must be taken that there is a sufficient tin supply for all unsoldered styles (BEEQ, LUEQ, LDEQ, LEEQ, DEEQ) by dosed solder paste or a solder ring.

Soldering according to figure 2 is recommended for processing and soldering of feedthrough capacitors of series 2710 and 2720 (e.g. for filtered connectors)

Flux is recommended in all cases.

Bild 2:
Fig. 2:



Lötmethoden und Lötzeit

Kolbenlötung:

Für die Kolbenlötung wird ein temperatureregelter LötKolben empfohlen. Eine Spitztemperatur von 260 °C sollte nicht überschritten werden.

Schwalllötung:

Beim Schwalllöten hat sich die Doppelwelle bewährt. Die erste turbulente Welle umspült und verlötet das Bauelement. Die zweite Laminarwelle entfernt das überflüssige Zinn.

Die Badtemperatur ist vom jeweiligen Lötmedium abhängig.

Reflow-Lötung:

Die Erwärmung erfolgt mittels IR-Strahlung, Heizplatte oder Heißluft.

Soldering methods and soldering time

Soldering iron:

A temperature-controlled soldering iron is recommended. A peak temperature of 260 °C should not be exceeded.

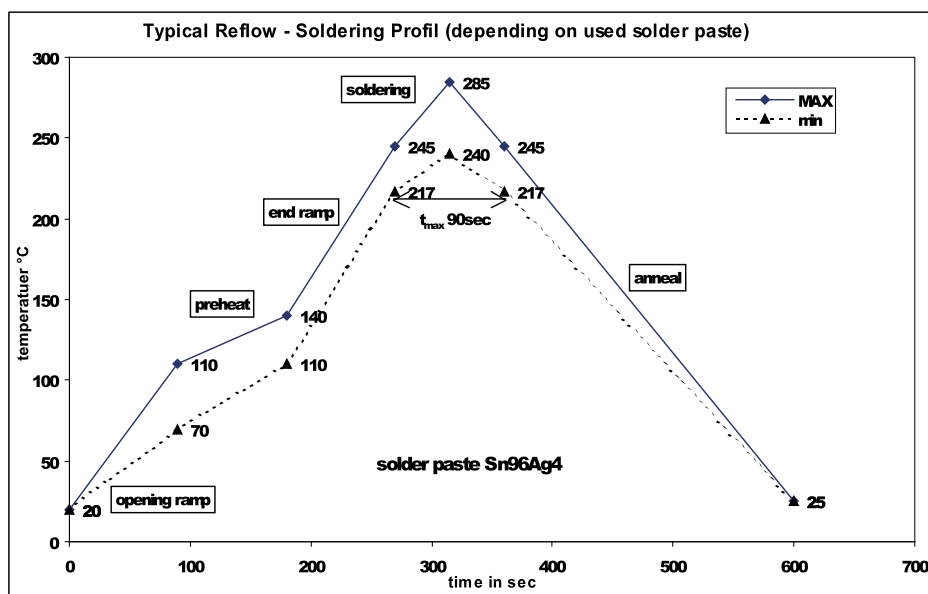
Flow soldering:

As to flow soldering the double wave is a proved method. The first turbulent wave washes around the component and solders it. The second laminary wave removes the superfluous tin.

The solder bath temperature is depending on the respective soldering medium.

Reflow soldering:

Heating is made by means of infra-red radiation, hot-plate or hot-air.



Dampfphasenlötung:

Hier wird der physikalische Effekt des Kondensierens einer Flüssigkeit unter Abgabe von Wärme ausgenutzt. Die Löttemperatur wird ausschließlich durch die Siedetemperatur der Flüssigkeit bestimmt.

Vapour phase soldering:

Vapour phase soldering uses the physical effect of condensing a liquid by emission of heat. The soldering temperature is solely determined by the boiling temperature of the liquid.

Reinigen

Nach dem Löten der Kondensatoren sollte ein Waschvorgang mit einem handelsüblichen Reinigungsmittel oder in einem Ultraschallbad erfolgen. Dabei ist zu beachten, daß schockartige Temperaturbelastungen mit Temperaturdifferenzen größer 100 °C vermieden werden.

Cleaning:

After the capacitors are soldered, they should be cleaned with a customary cleaning agent or in an ultrasonic bath. Temperature shocks with temperature differences of more than 100 °C should be avoided.

Resonanzfrequenz

Die Resonanzfrequenz von Keramik-Durchführungskondensatoren hängt ab von der Keramik sowie der Bauart.

Resonance Frequency

The resonance frequency of ceramic feedthrough capacitors depends on the ceramic as well as on their style.

$$f_{res} = \frac{c}{2L} \cdot \frac{1}{\sqrt{\epsilon}}$$

c = Lichtgeschwindigkeit im Vakuum
($3,0 \times 10^8$ m / sec)

c = velocity of light in vacuum
($3,0 \times 10^8$ m / sec)

L = Länge des Durchführungskondensators

L = lengths of feedthrough capacitors

ϵ = Dielektrizitätskonstante der Keramik

ϵ = dielectric constant of ceramic

Dämpfung:

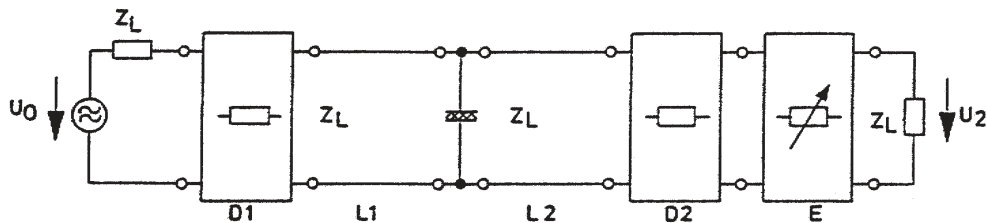
Typischer Verlauf der Dämpfung in Abhängigkeit von der Frequenz bei Durchführungskondensatoren mit verschiedenen Kapazitätswerten, gemessen im 50 Ohm-System.

Attenuation:

Typical characteristic of attenuation dependant on frequency of feedthrough capacitors with different capacitance values, measured in 50 Ohm system.

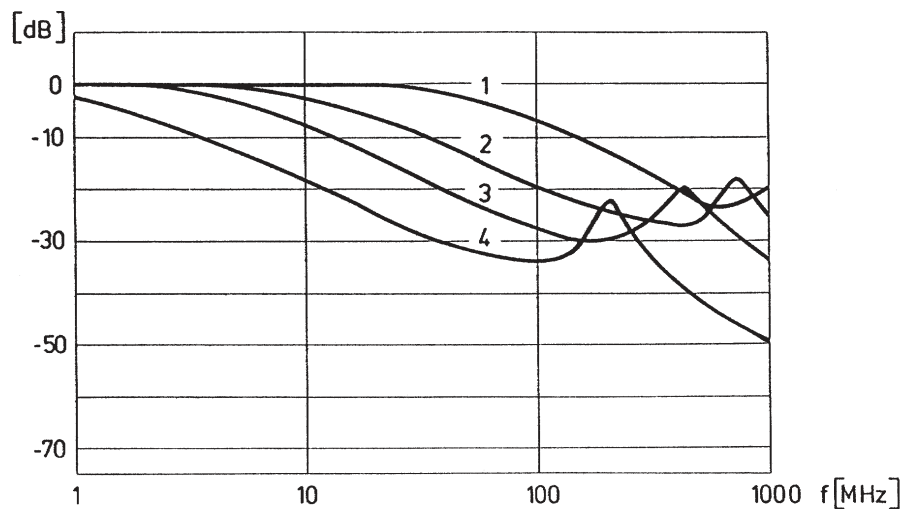
Meßanordnung

Measuring technique



**Dämpfungskurve Durchführungskondensatoren
Bauart BDBQ (typische Kurven)**

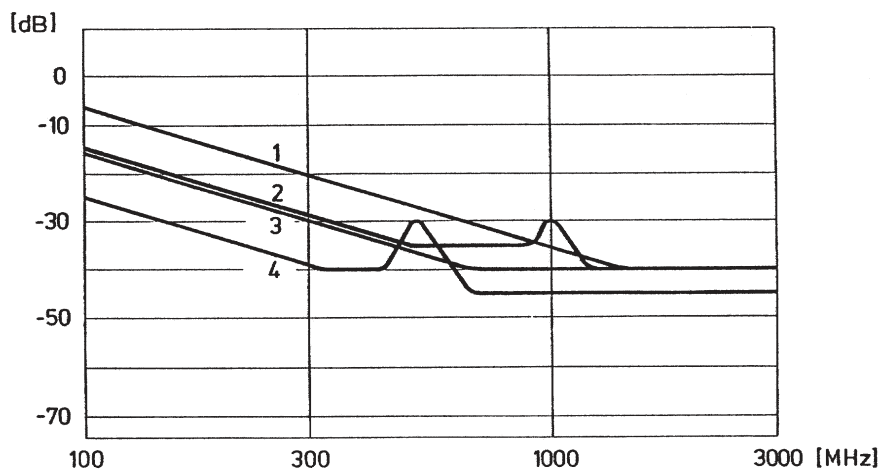
**Attenuation curve of feedthrough capacitors
style BDBQ (typical curves)**



- | | |
|-------------------|---|
| 1 = BDBQ 5 220 pF | 3 = BDBQ 5 2200 pF |
| 2 = BDBQ 5 820 pF | 4 = BDBQ 6 7000 pF (Sonderausführung
special type) |

**Dämpfungskurve Durchführungskondensatoren
Bauart DEEQ (typische Kurven)**

**Attenuation curve of feedthrough capacitors
style DEEQ (typical curves)**



- | | |
|----------------------------|----------------------------|
| 1 = DEEQ 2,4 x 2,0 330 pF | 3 = DEEQ 2,4 x 2,0 1000 pF |
| 2 = DEEQ 2,4 x 2,8 1000 pF | 4 = DEEQ 2,0 x 3,5 2200 pF |

Die Dämpfung im Durchlaßbereich hängt von der Keramikart ab.

The attenuation in the transmission area depends on the ceramic type.

Stromimpulsprüfungen an Durchführungskondensatoren

gemäß DIN VDE 0839 / 0846 / 0847
Anschlüsse mit Epoxid vergossen

1. Festigkeit gegen Prüfimpuls 1.2 μ s/50 μ s

Typ / Style	U _{k0}	U _{kmin}	U _{kmax}	in kV
DEEQ 1,6 x 0,88 x 2,8	2,93	2,58	3,28	
DEEQ 1,8 x 1,0 x 2,8	4,19	3,81	4,57	
DEEQ 2,4 x 1,65 x 2,8	4,19	3,81	4,57	

2. Festigkeit gegen Burstsinal 5 ns/50 ns

Typ / Style	U _{k0}	U _{kmin}	U _{kmax}	in kV
DEEQ 1,6 x 0,88 x 2,8	> 4	3,9	> 4	
DEEQ 1,8 x 1,0 x 2,8	> 4	> 4	> 4	
DEEQ 2,4 x 1,65 x 2,8	3,8	3,5	> 4	

Current impulse tests with Feedthrough Capacitors

acc. to DIN VDE 0839 / 0846 / 0847
connections potted with epoxide

1. Stability to test impulse 1.2 μ s/50 μ s

2. Stability to burst signal 5 ns/ 50ns

Nennstrom und Nennleistung

Rated current and rated power

Nenngröße Rated size (mm)	Max. zul. Strom Max. perm. current (A)	Max. zul. Verlustleistung Max. permissible leakage power (MW)	Max. zul. Blindleistung bei einem Verlustwinkel $\tan d$ in 10^{-3} Max. permissible reactive power at a loss angle $\tan d$ of 10^{-3}					
			(VA) 0,5	1	10	15	25	35
Rohrkondensatoren \varnothing x Länge / tubular capacitors \varnothing x length								
1,7 x 7	0,3	15	30	15	1,5	1,0	0,6	0,4
2 x 7	0,5	20	40	20	2,0	1,3	0,8	0,6
3 x 11	0,5	45	90	45	4,5	3,0	1,8	1,3
Durchführungskondensatoren / Feedthrough capacitors								
\varnothing 5	0,5	125	250	125	12,5	8,5	5,0	3,6
\varnothing 6	0,75	150	300	150	15,0	10,0	6,0	4,3

Höchster zulässiger Strom für den Durchführungsführer
bei Drahtdurchmesser: 0,7 mm: 4A
1,0 mm: 6A

Maximum permissible current for the center wire with
lead diameter: 0,7 mm: 4A
1,0 mm: 6A

Weitere Angaben über:
- Betriebsbedingungen und Eigenschaften
- Mess- und Prüfbedingungen

Further information about:
- operating conditions and characteristics
- measuring and test conditions

Siehe Teil: Keramik-Festkondensatoren

See Part: Ceramic Fixed Capacitors

Kennbuchstaben für Durchführungs- kondensatoren

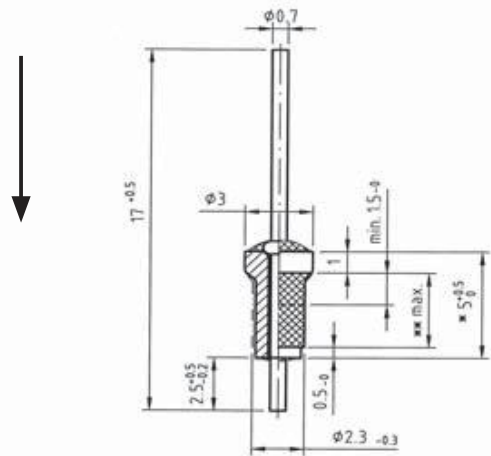
Code letters for Feedthrough Capacitors

Kennbuchstaben in alphabet. Reihenfolge <i>Code letters in alphabetical order</i>	1. Kennbuchstabe <i>1. Code Letter</i>	2. Kennbuchstabe <i>2. Code Letter</i>	3. Kennbuchstabe <i>3. Code Letter</i>	4. Kennbuchstabe <i>4. Code Letter</i>
	Körperform <i>Size</i>	Art der Durchführungsleiter <i>Type of center lead</i>	Art der Außenbefestigung <i>Type of Outer Mounting</i>	Oberfläche <i>Surface</i>
B	Buchse mit Bund <i>Sleeve with collar</i>	beloteter Belag <i>soldered electrode</i>	beloteter Belag <i>soldered electrode</i>	-
D	Rohr <i>Tube</i>	Drähte gestreckt <i>stretched leads</i>	-	-
E	-	unbeloteter Belag <i>unsoldered termination</i>	unbeloteter Belag <i>unsoldered termination</i>	-
F	-	Lötfahnen oder Ösen <i>soldering lug or eyelet</i>	-	-
L	Lochscheibe <i>Hole disc</i>	-	metallische Lotscheibe <i>metallic soldering disc</i>	vollständig lackiert <i>completely lacquered</i>
M	-	-	Gewinde mit Bund <i>thread with collar</i>	teilweise lackiert <i>partially lacquered</i>
N	-	-	metallische Lötbuchse <i>metallic soldering bushing</i>	teilweise umhüllt <i>partially coated</i>
Q	-	-	-	unlackiert <i>unlacquered</i>
U	-	Draht u. runde Öse <i>wire and round eyelet</i>	-	vollständig umhüllt <i>completely coated</i>
V	-	Draht u. ovale Öse <i>Wire and oval eyelet</i>	-	-
Z	Sonderausführung <i>Special style</i>	Sonderausführung <i>Special style</i>	Sonderausführung <i>Special style</i>	Sonderausführung <i>Special style</i>

BDBQ 3-01 Baureihe 2709

Der Durchführungsleiter ist in Pfeilrichtung gegen Durchrutschen gesichert.
The centre wire is protected against sliding through in the direction of the arrow.

BDBQ 3-01 Series 2709



- = belotet
- = lötfähige Metallisierung
- = ohne Metallisierung
- = Abhängig von Kapazitäts- und E-Wert

	Klasse 1 / Class 1	Klasse 2 / Class 2
Bauart Style	BDBQ 3-01	BDBQ 3-01
Nennspannung Rated voltage	160 V DC	160 V DC
Prüfspannung Test voltage	320 V DC	320 V DC
Verlustfaktor tan δ Dissipation factor tan δ	$C = 5 \dots 50 \text{ pF} < 2 (15/C + 0,7) \times 10^{-3}$ $C > 50 \text{ pF}: < 2 \times 10^{-3} (2,5 \times 10^{-3} \text{ for N2200})$ Der Verlustfaktor für Kapazitätswerte < 5 pF wird nur für die verwendete Keramikart garantiert. <i>The dissipation factor for capacitance values < 5 pF is guaranteed for ceramic material used only .</i>	$< 35 \times 10^{-3}$
Isolationswiderstand Insulation resistance	$R_{is} \geq 10^{10} \Omega$	$R_{is} \geq 3 \times 10^9 \Omega$
IEC Temp. - Koeff. bzw. Char. IEC temp. coeff. or char.	NPO	2E4
Prüfklasse Climatic category	25/085/04	25/085/04
Zulässiger Betriebstemperaturbereich Permissible operating temperature range	-25 °C ... +85 °C	-25 °C ... +85 °C
Oberfläche Surface	unlackiert unlacquered	unlackiert unlacquered
Kennzeichnung Marking	entfällt none	entfällt none

Bestellbeispiel / Ordering example: 2709 BDBQ 3-01 1000 pF /+80 - 20% 2E4 160 V DC

Kapazitätswerte - Abmessungen
BDBQ 3-01 Baureihe 2709

Capacitance Value - Dimensions
BDBQ 3-01 Series 2709

C-Wert C-Value [pF]	Baugröße Size [D x L]	Baugröße Size [D x L]
	Klasse 1B / Class 1B	Klasse 2 / Class 2
4,7	3 x 5	-
5,6	3 x 5	-
470	-	3 x 5
680	-	3 x 5
820	-	3 x 5
1000	-	3 x 5

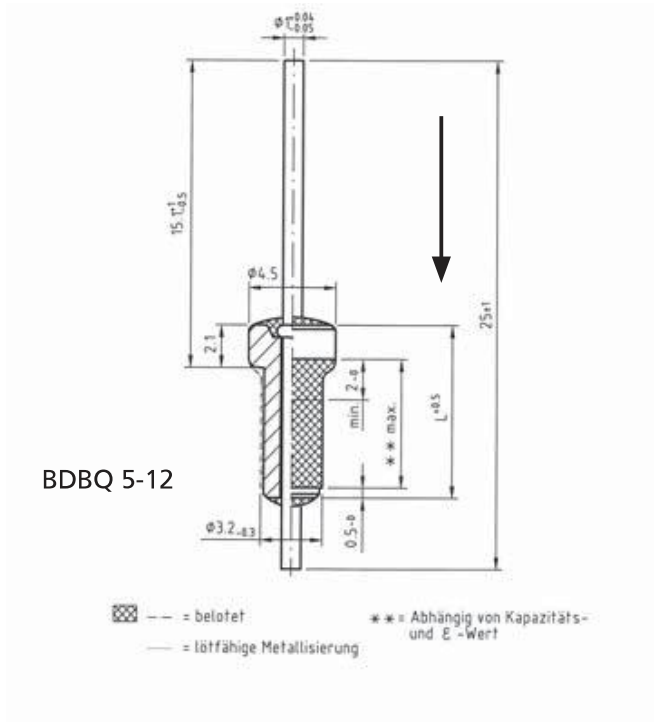
Kapazitätstoleranzen
BDBQ 3-01 Baureihe 2709

Capacitance Tolerances
BDBQ 3-01 Series 2709

Keramik Ceramic	Kapazitätstoleranzen Capacitance Tolerances
NP0	0,5 pF
	1 pF
2E4 (D 6000)	+ 50 - 20 %
	+ 80 - 20 %

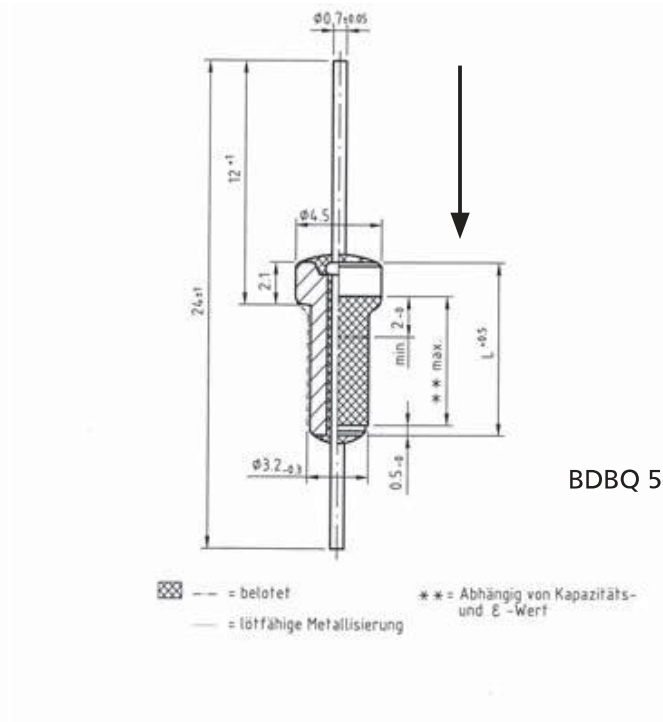
**BUBQ 5-00, BDBQ 5-02,
BDBQ 5-00 (5-12)
Baureihe 2701**

**BDBQ 5-00, BDBQ5-02,
BDBQ 5-00 (5-12)
Series 2701**



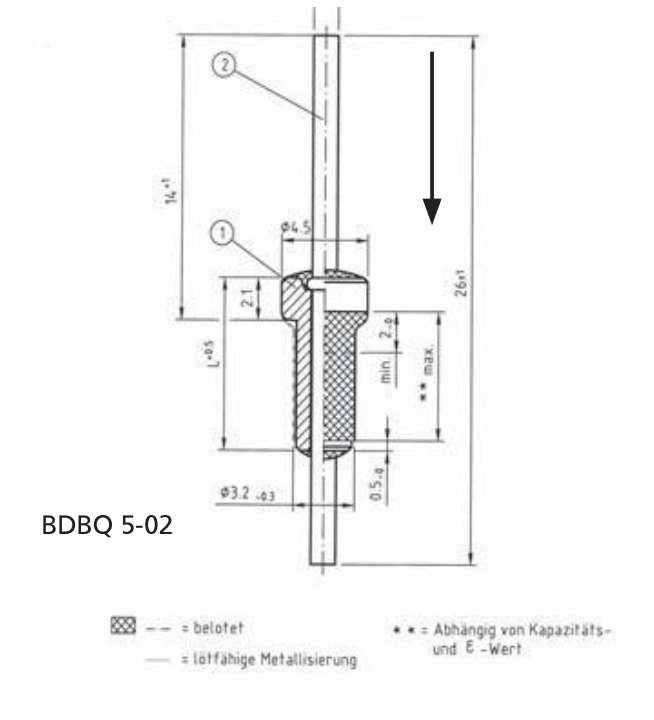
BDBQ 5-12

= belotet
 = lötfähige Metallisierung
 *** = Abhängig von Kapazitäts- und E-Wert



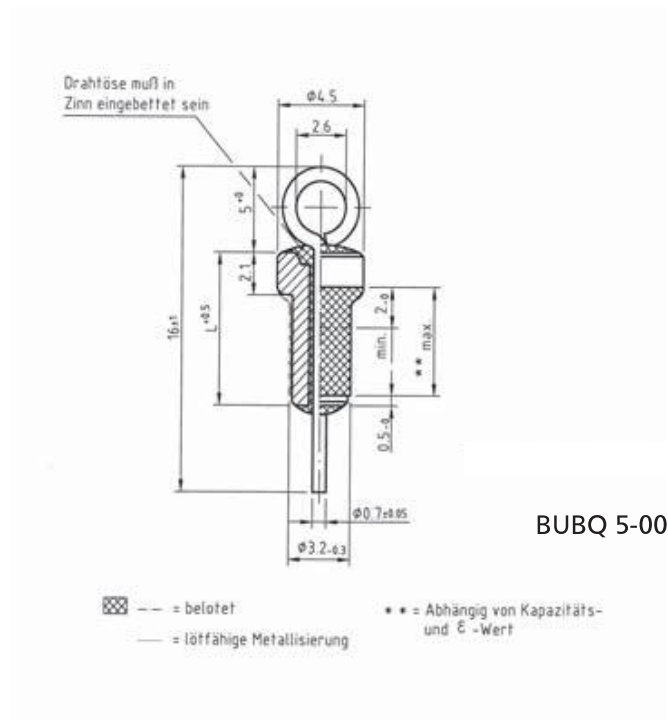
BDBQ 5-00

= belotet
 = lötfähige Metallisierung
 *** = Abhängig von Kapazitäts- und E-Wert



BDBQ 5-02

= belotet
 = lötfähige Metallisierung
 *** = Abhängig von Kapazitäts- und E-Wert



BUBQ 5-00

= belotet
 = lötfähige Metallisierung
 *** = Abhängig von Kapazitäts- und E-Wert

Der Durchführungsleiter ist in Pfeilrichtung gegen Durchrutschen gesichert.
The centre wire is protected against sliding through in the direction of the arrow.

	Klasse 1 <i>Class 1</i>	Klasse 2 <i>Class 2</i>
Bauart <i>Style</i>	BUBQ 5-00, BDBQ 5-02, BDBQ 5-00 (5-12)	BUBQ 5-00, BDBQ 5-02, BDBQ 5-00 (5-12)
Nennspannung <i>Rated voltage</i>	400 V DC	400 V DC
Prüfspannung <i>Test voltage</i>	800 V DC	800 V DC
Verlustfaktor $\tan \delta$ <i>Dissipation factor $\tan \delta$</i>	$C = 5 \dots 50 \text{ pF} < 2 (15/C + 0,7) \times 10^{-3}$ $C > 50 \text{ pF}: < 2 \times 10^{-3} (2,5 \times 10^{-3} \text{ for N2200})$ Der Verlustfaktor für Kapazitätswerte $< 5 \text{ pF}$ wird nur für die verwendete Keramikart garantiert <i>The dissipation factor for capacitance values $< 5 \text{ pF}$ is guaranteed for ceramic material used only.</i>	$< 35 \times 10^{-3}$
Isolationswiderstand <i>Insulation resistance</i>	$R_{is} \geq 10^{10} \Omega$	$R_{is} \geq 3 \times 10^9 \Omega$
IEC Temp. - Koeff. bzw. Char. <i>IEC temp. coeff. or char.</i>	P100, NP0, N470, N1500, N2200	2B4, 2C4, 2E4, 2F4
Prüfklasse <i>Climatic category</i>	25/085/04	25/085/04
Zulässiger Betriebstemperaturbereich <i>Permissible operating temperature range</i>	-25 °C ... +85 °C	-25 °C ... +85 °C
Oberfläche <i>Surface</i>	unlackiert <i>unlacquered</i>	unlackiert unlacquered
Kennzeichnung <i>Marking</i>	entfällt <i>none</i>	entfällt none

Bestellbeispiel / *Ordering example*: 2701 BDBQ 5-12 33 pF / 10% 1B 160 V DC

Kapazitätswerte - Abmessungen
Baureihe 2701

Capacitance Value - Dimensions
Series 2701

C-Wert C-Value [pF]	Baugröße Size [D x L]									
	P100	NP0	N470	N750	N1500	N2200	2B4 (D900)	2C4 (D2000)	2E4 (D6000)	2F4 (D9000)
1,5	4,5 x 6									
1,8	4,5 x 6									
2,2	4,5 x 6									
2,7	4,5 x 7,5									
3,3	4,5 x 7,5									
3,9	4,5 x 7,5	4,5 x 6								
4,7	4,5 x 7,5	4,5 x 6								
5,6	4,5 x 7,5	4,5 x 7,5								
6,8		4,5 x 7,5								
8,2		4,5 x 7,5								
10		4,5 x 7,5								
12		4,5 x 7,5								
15		4,5 x 7,5	4,5 x 6							
18			4,5 x 7,5							
22				4,5 x 6						
27				4,5 x 7,5						
33				4,5 x 7,5						
39					4,5 x 6					
47					4,5 x 7,5					
56					4,5 x 7,5					
68					4,5 x 8,5					
82						4,5 x 7,5				
100						4,5 x 7,5				
220							4,5 x 6			
270							4,5 x 7,5			
330							4,5 x 7,5			
390								4,5 x 7,5		
470								4,5 x 7,5		
560								4,5 x 7,5		
680									4,5 x 6	
820									4,5 x 6	
1000									4,5 x 6	
1200									4,5 x 7,5	
1500									4,5 x 7,5	
2000									4,5 x 8,5	4,5 x 6
2200										4,5 x 6,5
2700										4,5 x 8,5

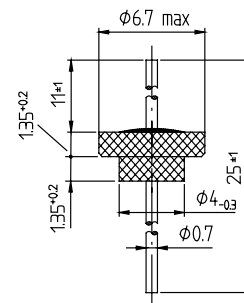
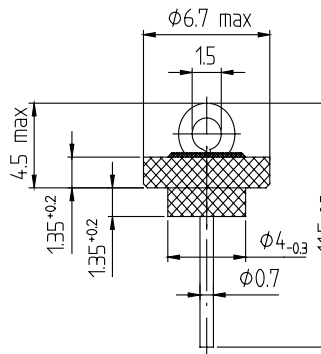
**Kapazitätstoleranzen
Baureihe 2701**

**Capacitance Tolerances
Series 2701**

Keramik <i>Ceramic</i>	Kapazitätswerte <i>Capacitance Values</i>	Kapazitätstoleranzen <i>Capacitance tolerances</i>	
P 100 ... N 2200	<10 pF	±0,5 pF	±1 pF
	≥10 pF	±10 %	±20 %
2B4 (D900)	alle Werte <i>all values</i>	±20 %	+50-20 %
		+50-20 %	
2C4 / 2E4 (D2000 / D6000)	alle Werte <i>all values</i>	+80-20 %	
		+100-0 %	
2F4 (D9000)	alle Werte <i>all values</i>	+80-20 %	
		+100-0 %	

LUEQ 6-01, LDEQ 6-01
Baureihe 2703

LUEQ 6-01, LDEQ 6-01
Series 2703



= lötbar metallisiert
solderable metallized

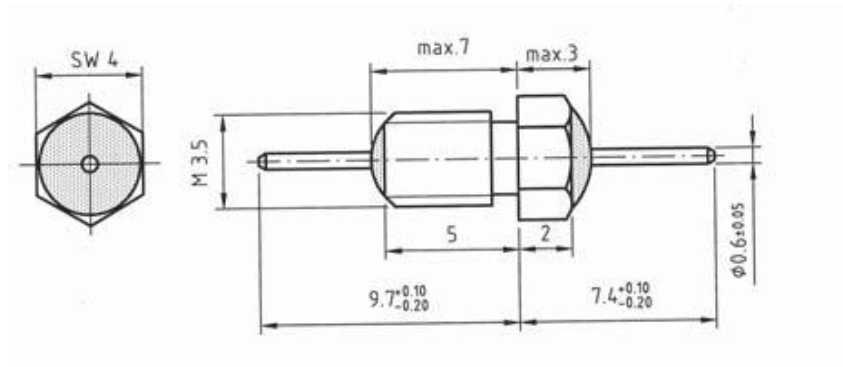
= lötbar metallisiert
solderable metallized

	Klasse 2 Class 2
Bauart Style	LUEQ 6-01, LDE Q 6-01
Nennspannung Rated voltage	40 V DC
Prüfspannung Test voltage	100 V DC
Kapazität Capacitance	1000 pF
Kapazitätstoleranz Capacitance Tolerance	+50 - 20 % / +80 - 20 %
Verlustfaktor tan δ Dissipation factor tan δ	$\leq 35 \times 10^{-3}$
Isolationswiderstand Insulation resistance	$R_{is} \geq 3 \times 10^9 \Omega$
IEC Temp. - Koeff. bzw. Char. IEC temp. coeff. or char.	2E4 (D6000)
Prüfklasse Climatic category	25/085/04
Zulässiger Betriebstemperaturbereich Permissible operating temperature range	-25 °C ... +85 °C
Oberfläche Surface	unlackiert unlacquered
Kennzeichnung Marking	entfällt none

Bestellbeispiel / Ordering example: 2703 LDEQ 6-01 1000 pF / +80-20% 2E4 40 V DC

**DDMN 1,7-00,
Baureihe 2706**

**DDMN 1,7-00,
Series 2706**



Zulässiges Anzugsdrehmoment 50Ncm.

Permissible starting torque 50 Ncm.

Besondere Merkmale:

- Miniaturbauform
- Bruchsicher

Special features:

- Miniature Style
- Unbreakable

	Klasse 1 Class 1	Klasse 2 Class 2
Bauart Style	DDMN 1,7-00	DDMN 1,7-00
Nennspannung Rated voltage	63 V DC	63 V DC
Prüfspannung Test voltage	320 V DC	320 V DC
Verlustfaktor tan δ Dissipation factor tan δ	≤ 1,5 x 10 ⁻³	≤ 25 x 10 ⁻³
Isolationswiderstand Insulation resistance	Ris ≥ 10 ¹⁰	Ris ≥ 3 x 10 ⁹
IEC Temp. - Koeff. bzw. Char. IEC temp. coeff. or char.	N750, N1500	2B2, 2C2, 2E2, 2F2
Prüfklasse Climatic category	55/085/21	55/085/21
Zulässiger Betriebstemperaturbereich Permissible operating temperature range	-55 °C ... +85 °C	-55 °C ... +85 °C
Gewindeanschluß Threaded connector	versilbert silvered	versilbert silvered
Kennzeichnung Marking	entfällt none	entfällt none

Bestellbeispiel / Ordering example: 2706 DDMN 1,7-00 1200 pF / +50-20% 2D3 63 V DC

Kapazitätswerte - Abmessungen
Baureihe 2706

Capacitance Value - Dimensions
Series 2706

C-Wert C-Value [pF]	Baugröße / Size [D x L]					
	Klasse 1B Class 1B	Klasse 1F Class 1F	Klasse 2 Class 2			
	N750	N1500	2B2 (D900)	2C2 (D2000)	2E2 (D3500)	2F2 (D6000)
47	1,7 x 7					
68	1,7 x 7					
82		1,7 x 7				
100		1,7 x 7				
330			1,7 x 7			
470			1,7 x 7			
680				1,7 x 7		
820				1,7 x 7		
1000				1,7 x 7		
1200				1,7 x 7		
1500					1,7 x 7	
1800					1,7 x 7	
2000					1,7 x 7	
2200						1,7 x 7
2700						1,7 x 7
3300						1,7 x 7

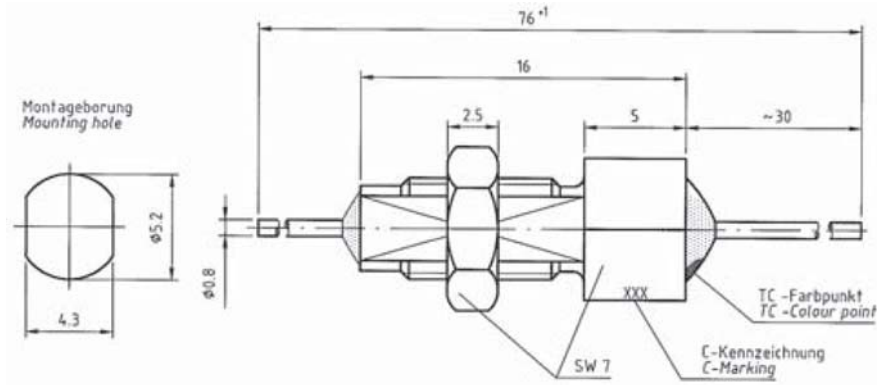
Kapazitätstoleranzen
Baureihe 2706

Capacitance Tolerances
Series 2706

Keramik Ceramic	Kapazitätstoleranzen Capacitance Tolerances	
N750 / N1500	±10 %	
2B2 (D900)	±20 %	+50 - 20 %
2C2 / 2E2 / 2F2 / (D2000 / D3500 / D6000)	+50 -20 %	+80 - 20 %

**DDMZ 3-00,
Baureihe 2705**

**DDMZ 3-00,
Series 2705**



Die Befestigungsmutter wird lose mitgeliefert.
Zulässiges Anzugsdrehmoment 120 Ncm.

*Nut is supplied in bulk.
Permissible starting torque 120 Ncm.*

Besondere Merkmale:

- bruchsicheres Gehäuse
- Hohe Feuchtigkeitsbeständigkeit

Special features:

- Unbreakable housing
- moisture resistance

	Klasse 1 Class 1	Klasse 2 Class 2
Bauart Style	DDMZ 3-00	DDMZ 3-00
Nennspannung Rated voltage	500 V DC	500 V DC
Prüfspannung Test voltage	1250 V DC	1250 V DC
Verlustfaktor $\tan \delta$ Dissipation factor $\tan \delta$	$C = 5 \dots 50 \text{ pF}: \leq 1,5 (15/C + 0,7) \times 10^{-3}$	$\leq 25 \times 10^{-3}$
	$C > 50 \text{ pF}: \leq 1,5 \times 10^{-3}$	
Isolationswiderstand Insulation resistance	$R_{is} \geq 10^{10} \Omega$	$R_{is} \geq 3 \times 10^9 \Omega$
IEC Temp. - Koeff. bzw. Char. IEC temp. coeff. or char.	N150, N470, N750, N1500	2B2, 2D2, 2F2
Prüfklasse Climatic category	55/085/56	55/085/56
Zulässiger Betriebstemperaturbereich Permissible operating temperature range	-55 °C ... +85 °C	-55 °C ... +85 °C
Oberfläche Surface	bruchsicher kunststoffvergossen	bruchsicher kunststoffvergossen
Kennzeichnung Marking	Kapazitätswert, Keramik capacitance value, ceramic	Kapazitätswert, Keramik capacitance value, ceramic

Bestellbeispiel / Ordering example: 2705 DDMZ 3-00 47 pF / +10% N150 / 1B 500 V

Kapazitätswerte - Abmessungen
Baureihe 2705

Capacitance Values - Dimensions
Series 2705

C-Wert C-Value [pF]	Baugröße Size [D x L]						
	Klasse 1B Class 1B		Klasse 1F Class 1F		Klasse 2 Class 2		
	N150	N470	N750	N1500	2B2 (D900)	2C2 (D2000)	2F2 (D6000)
47	3 x 16						
56	3 x 16						
68		3 x 16					
100			3 x 16				
150				3 x 16			
220				3 x 16			
330					3 x 16		
470					3 x 16		
680					3 x 16		
1000						3 x 16	
1500						3 x 16	
2200						3 x 16	
3300							3 x 16
4700							3 x 16

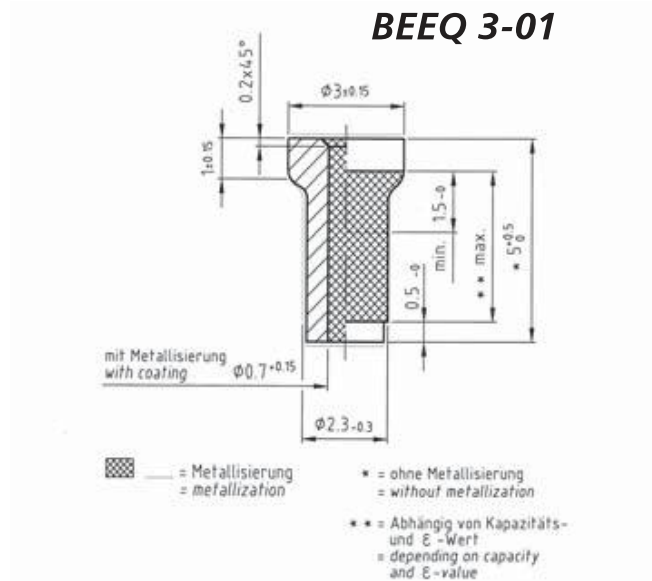
Kapazitätstoleranzen
Baureihe 2705

Capacitance Tolerances
Series 2705

Keramik Ceramic	Kapazitätstoleranzen Capacitance Tolerances	
N150 ... N1500	±10 %	±20 %
2B2 (D900)	±20 %	+50 - 20 %
2C2 / 2F2 (D2000 / D6000)	+50 - 20 %	+80 - 20 %

**Baureihe 2709
BEEQ 3-01**

**Series 2709
BEEQ 3-01**



	Klasse 1 Class 1	Klasse 2 Class 2
Bauart Style	BEEQ 3-01	BEEQ 3-01
Nennspannung Rated voltage	160 V DC	160 V DC
Prüfspannung Test voltage	320 V DC	320 V DC
Verlustfaktor $\tan \delta$ Dissipation factor $\tan \delta$	$C = 5 \dots 50 \text{ pF} \leq 2 (15/C + 0,7) \times 10^{-3}$ $C > 50 \text{ pF}: \leq 2 \times 10^{-3}$ Der Verlustfaktor für Kapazitätswerte $< 5 \text{ pF}$ wird nur für die verwendete Keramikart verwendet. <i>The dissipation factor for capacitance values $< 5 \text{ pF}$ is guaranteed for ceramic material used only.</i>	$\leq 35 \times 10^{-3}$
Isolationswiderstand Insulation resistance	$R_{is} \geq 10^{10} \Omega$	$R_{is} \geq 3 \times 10^9 \Omega$
IEC Temp. - Koeff. bzw. Char. IEC temp. coeff. or char.	NPO	2E4
Prüfklasse Climatic category	25/085/04	25/085/04
Zulässiger Betriebstemperaturbereich Permissible operating temperature range	$-25 \text{ }^\circ\text{C} \dots +85 \text{ }^\circ\text{C}$	$-25 \text{ }^\circ\text{C} \dots +85 \text{ }^\circ\text{C}$
Oberfläche Surface	unlackiert unlacquered	unlackiert unlacquered
Kennzeichnung Marking	entfällt none	entfällt none

Bestellbeispiel / Ordering example: 2709 BEEQ 3-01 1000 pF / +80 - 20 % 2E4 160 V DC

Kapazitätswerte - Abmessungen
Baureihe 2709 BEEQ 3-01

Capacitance Values - Dimensions
Series 2709 BEEQ 3-01

C-Wert C-Value [pF]	Baugröße Size [D x L]	
	Klasse 1B Class 1B	Klasse 2 Class 2
	NPO	2E4 (D6000)
4,7	3 x 5	
5,6	3 x 5	
470		3 x 5
680		3 x 5
820		3 x 5
1000		3 x 5

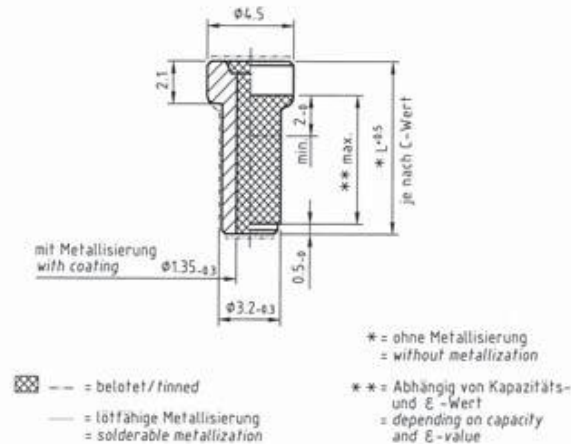
Kapazitätstoleranzen
Baureihe 2709 BEEQ 3-01

Capacitance Tolerances
Series 2709 BEEQ 3-01

Keramik Ceramic	Kapazitätstoleranzen Capacitance Tolerances
NPO	±0,5 pF
	±1 pF
2E4 (D 6000)	+50 - 20 %
	+80 - 20 %
	+100 - 20 %

Baureihe 2701
BEBQ 5-00, BEEQ 5-00

Series 2701
BEBQ 5-00, BEEQ 5-00



	Klasse 1 Class 1	Klasse 2 Class 2
Bauart Style	BEBQ 5-00, BEEQ 5-00	BEBQ 5-00, BEEQ 5-00
Nennspannung Rated voltage	400 V DC	400 V DC
Prüfspannung Test voltage	800 V DC	800 V DC
Verlustfaktor $\tan \delta$ Dissipation factor $\tan \delta$	$C = 5 \dots 50 \text{ pF} \leq 2 (15/C + 0,7) \times 10^{-3}$ $C > 50 \text{ pF}: \leq 2 \times 10^{-3}$ ($\leq 2,5 \times 10^{-3}$ bei N2200 u. N4700) Der Verlustfaktor für Kapazitätswerte $< 5 \text{ pF}$ wird nur für die verwendete Keramikart verwendet. <i>The dissipation factor for capacitance values $< 5 \text{ pF}$ is guaranteed for ceramic material used only.</i>	$\leq 35 \times 10^{-3}$
Isolationswiderstand Insulation resistance	$R_{is} \geq 10^{10} \Omega$	$R_{is} \geq 3 \times 10^9 \Omega$
IEC Temp. - Koeff. bzw. Char. IEC temp. coeff. or char.	P100, NP0, N470, N750, N1500, N2200, N4700	2B4, 2C4, 2E4, 2F4
Prüfklasse Climatic category	25/085/04	25/085/04
Zulässiger Betriebstemperaturbereich Permissible operating temperature range	-25 °C ... +85 °C	-25 °C ... +85 °C
Oberfläche Surface	unlackiert unlacquered	unlackiert unlacquered
Kennzeichnung Marking	entfällt none	entfällt none

Bestellbeispiel / Ordering example: 2701 BEBQ 5-00 33 pF / ± 20 % N750 1B 160 V DC

Kapazitätswerte - Abmessungen
Baureihe 2701 BEBQ 5-00, BEEQ 5-00

Capacitance Values - Dimensions
Series 2701 BEBQ 5-00, BEEQ 5-00

C-Wert C-Value [pF]	Baugröße Size [D x L] mm										
	Klasse 1B Class 1B				Klasse 1F Class 1F			Klasse 2 Class 2			
	P100	NPO	N470	N750	N1500	N2200	N4700	2B4 (D900)	2C4 (D2000)	2E4 (D6000)	2F4 (D9000)
1,8	4,5 x 6										
2,2	4,5 x 6										
2,7	4,5 x 7,5										
3,3	4,5 x 7,5										
3,9	4,5 x 7,5										
4,7	4,5 x 7,5	4,5 x 6									
5,6	4,5 x 7,5	4,5 x 7,5									
6,8		4,5 x 7,5									
8,2		4,5 x 7,5									
10		4,5 x 7,5									
12		4,5 x 7,5									
15		4,5 x 7,5	4,5 x 6								
18			4,5 x 7,5								
22			4,5 x 7,5	4,5 x 6							
27				4,5 x 7,5							
33				4,5 x 7,5							
39				4,5 x 7,5	4,5 x 6						
47					4,5 x 7,5						
56					4,5 x 7,5						
68					4,5 x 7,5						
82						4,5 x 7,5					
100						4,5 x 7,5					
150							4,5 x 7,5				
180							4,5 x 7,5				
220								4,5 x 6			
270								4,5 x 7,5			
330								4,5 x 7,5			
390									4,5 x 7,5		
470									4,5 x 7,5		
560									4,5 x 7,5		
680										4,5 x 6	
820										4,5 x 6	
1000										4,5 x 6	
1200										4,5 x 7,5	
1500										4,5 x 7,5	
2000										4,5 x 7,5	4,5 x 6

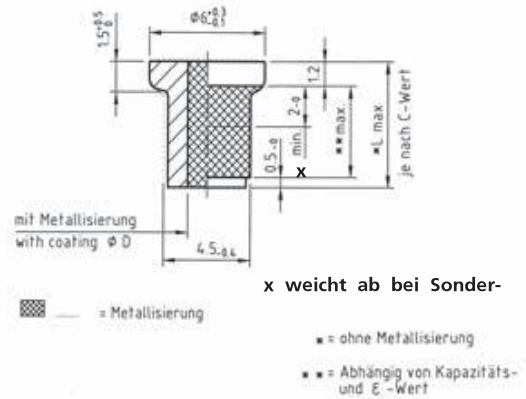
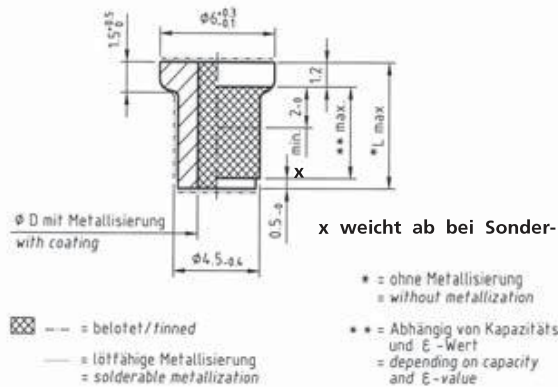
Kapazitätstoleranzen
Baureihe 2701 BEBQ 5-00, BEEQ 5-00

Capacitance Tolerances
Series 2701 BEBQ 5-00, BEEQ 5 -00

Keramik Ceramic	Kapazitätswert Capacitance value	Kapazitätstoleranzen Capacitance Tolerances
P100 ... N4700	< 10 pF ≥ 10 pF	±0,5 pF ±1 pF ±10 % ±20 %
2B4 (D900)	alle Werte all values	±20% +50 - 20 %
2C4/2E4 (D2000 / D6000)	alle Werte all values	+50 - 20 % +80 - 20 % +100 - 0 %
2F4 (D9000)	alle Werte all values	+80 - 20 %

Baureihe 2702
BEBQ 6-00, BEEQ 6-00

Series 2702
BEBQ 6-00, BEEQ 6-00



	Klasse 1 Class 1	Klasse 2 Class 2
Bauart Style	BEBQ 6-00, BEEQ 6-00	BEBQ 6-00, BEEQ 6-00
Nennspannung Rated voltage	400 V DC	400 V DC
Prüfspannung Test voltage	800 V DC	800 V DC
Verlustfaktor $\tan \delta$ Dissipation factor $\tan \delta$	$C = 5 \dots 50 \text{ pF}: \leq 2 (15/C + 0,7) \times 10^{-3}$ $C > 50 \text{ pF}: \leq 2 \times 10^{-3}$ Der Verlustfaktor für Kapazitätswerte $< 5 \text{ pF}$ wird nur für die verwendete Keramikart verwendet. <i>The dissipation factor for capacitance values $< 5 \text{ pF}$ is guaranteed for ceramic material used only.</i>	$\leq 35 \times 10^{-3}$
Isolationswiderstand Insulation resistance	$R_{is} \geq 10^{10} \Omega$	$R_{is} \geq 3 \times 10^9 \Omega$
IEC Temp. - Koeff. bzw. Char. IEC temp. coeff. or char.	P100, NP0, N470, N750, N1500	2B4, 2C4, 2E4, 2F4
Prüfklasse Climatic category	25/085/04	25/085/04
Zulässiger Betriebstemperaturbereich Permissible operating temperature range	-25 °C ... +85 °C	-25 °C ... +85 °C
Oberfläche Surface	unlackiert unlacquered	unlackiert unlacquered
Kennzeichnung Marking	entfällt none	entfällt none

Bestellbeispiel / Ordering example: 2702 BEBQ 6-00 33 pF / ± 20 % N750 1B 160 V DC

Kapazitätswerte - Abmessungen
Baureihe 2702 BEBQ 6-00, BEEQ 6-00

Capacitance Values - Dimensions
Series 2702 BEBQ 6-00, BEEQ 6-00

C-Wert C-Value [pF]	Baugröße Size [D x L] mm								
	Klasse 1B Class 1B				Klasse 1F Class 1F	Klasse 2 Class 2			
	P100	NP0	N470	N750	N1500	2B4 (D900)	2C4 (D2000)	2E4 (D6000)	2F4 (D9000)
4,7	6 x 6,5								
5,6	6 x 6,5								
6,8	6 x 6,5								
8,2		6 x 6,5							
10		6 x 6,5							
12		6 x 6,5							
15		6 x 6,5							
18			6 x 6,5						
22			6 x 6,5						
27				6 x 6,5					
33				6 x 6,5					
39				6 x 6,5					
47				6 x 6,5					
56				6 x 6,5					
68					6 x 6,5				
82					6 x 6,5				
100					6 x 6,5				
390						6 x 6,5			
470						6 x 6,5			
560							6 x 6,5		
680							6 x 6,5		
820							6 x 6,5		
1000							6 x 7	6 x 6,5	
1200								6 x 6,5	
1500								6 x 6,5	
2200								6 x 8,5	
2700								6 x 8,5	
3300								6 x 8,5	
3900								6 x 8,5	
4700								6 x 8,5	6 x 8,5
5600									6 x 8,5

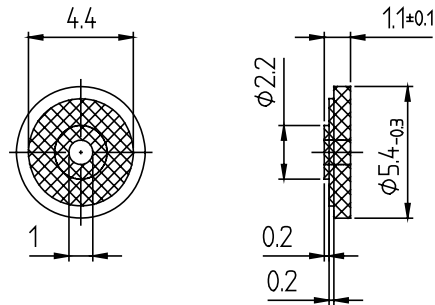
Kapazitätstoleranzen
Baureihe 2702 BEBQ 6-00, BEEQ 6-00

Capacitance Tolerances
Series 2702 BEBQ 6-00, BEEQ 6-00

Keramik <i>Ceramic</i>	Kapazitätswert <i>Capacitance value</i>	Kapazitätstoleranzen <i>Capacitance Tolerances</i>
P100 ... N1500	< 10 pF ≥ 10 pF	±0,5 pF ±1 pF ±10% ±20%
2B4 (D900)	alle Werte <i>all values</i>	±20% +50 - 20 %
2C4/2E4 (D2000 / D6000)	alle Werte <i>all values</i>	+50 - 20 % +80 - 20 %
2F4 (D9000)	alle Werte <i>all values</i>	+ 80 - 20 % +100 - 0 %

Baureihe 2704
LEEQ 6-00

Series 2704
LEEQ 6-00



= lötbar metallisiert
solderable metallized

	Klasse 2 Class 2
Bauart Style	LEEQ 6-00
Nennspannung Rated voltage	50 V DC (30 V DC)
Prüfspannung Test voltage	100 V DC (60 V DC)
Kapazität Capacitance	1000 pF *
Kapazitätstoleranz Capacitance Tolerance	+50 - 20 % / +80 - 20 %
Verlustfaktor tan δ Dissipation factor tan δ	≤35 x 10 ⁻³
Isolationswiderstand Insulation resistance	R _{is} ≥ 3 x 10 ⁹
IEC Temp. - Koeff. bzw. Char. IEC temp. coeff. or char.	2E4 (D6000)
Prüfklasse Climatic category	25/085/04
Zulässiger Betriebstemperaturbereich Permissible operating temperature range	-25 °C ... +85 °C
Oberfläche Surface	unlackiert unlacquered
Kennzeichnung Marking	entfällt none

* auch in anderen Kapazität erhältlich. / Also available in other capacitance.

Bestellbeispiel / Ordering example: 2704 LEEQ 6-00 1000 pF / +50 - 20 % 2E4 40 V DC